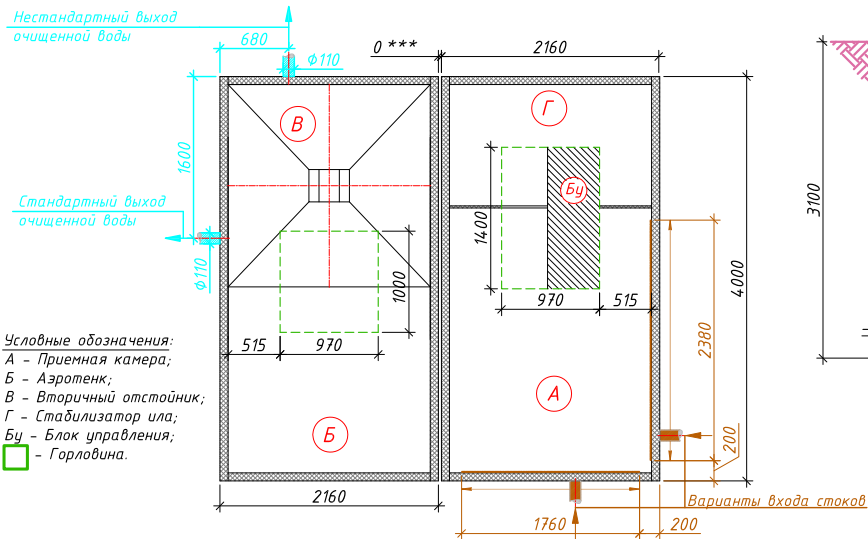
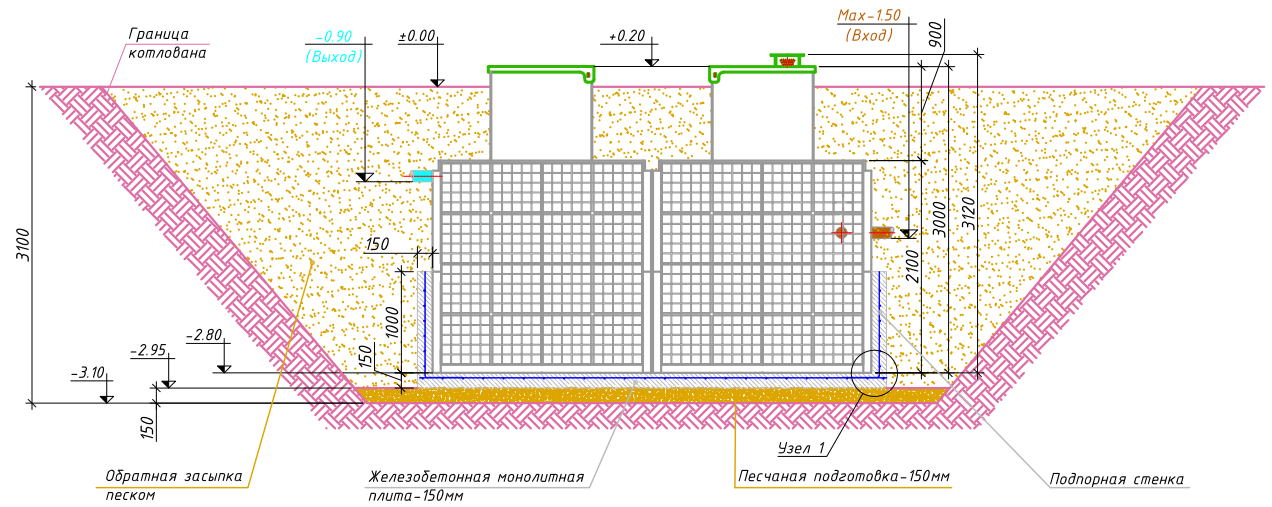


МОНТАЖНАЯ СХЕМА "АСТРА-150 лонг" самотечная

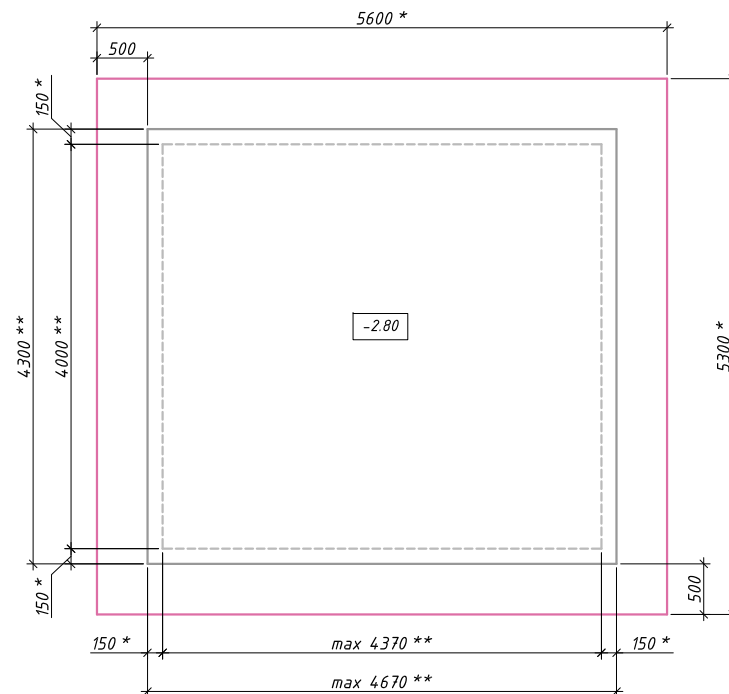
Схема станции



Станция в разрезе котлована



План котлована с плитой

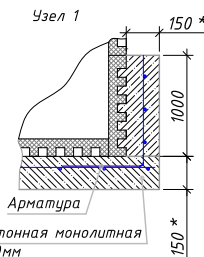


Порядок производства работ:

- Отрывка котлована размерами 5.60х5.30м, h=3.10м с откосом грунта (величина откоса котлована зависит от типа грунтов) или опалубкой;
- Засыпка и уплотнение песчаной подготовки толщиной 150мм;
- Заливка железобетонной фундаментной плиты размерами 4.67х4.30м, h=0.15м. (Бетон марки М200, Арматура ГОСТ 5781-82 φ10 А400 с шагом 200ммх200мм);
- Приемка плиты, составление актов скрытых работ (см. "Требования к качеству плиты" п.2);
- Установка емкостей на фундаментную плиту после набора прочности бетона не менее 80%;
- Заливка подпорных стенок по всему периметру очистной станции без внутренней опалубки с параллельным заполнением емкостей водой;
- Обвязка емкостей между собой согласно схемы коммутации;
- Врезка и присоединение трубопроводов и электрокабеля к станции;
- Установка утеплителя (необходимость, марка и толщина утеплителя зависят от климатических условий района строительства);
- Обратная засыпка песком с послойной утрямкой через каждые 0.2м и проливкой водой каждого слоя с одновременным заполнением водой емкостей до отметок, промаркированных на внутренней стенке очистной станции;
- Окончательная планировка рельефа;
- Запуск очистной станции в эксплуатацию.

Требования к качеству плиты:

- Поверхность плиты должна быть строго горизонтальной. Ровность поверхности плиты проверяется правилом с уровнем длиной 2 метра. При этом просветы не должны быть более 10 мм.
- В процессе производства работ подписываются акты скрытых работ:
 - акт на скрытые работы по отрывке котлованов с исполнительной документацией по отметкам;
 - акт на скрытые работы по ручной доработке котлована до проектной отметки;
 - акт на скрытые работы по песчаной подготовке под фундаментную плиту;
 - акт на скрытые работы по армированию фундамента;
 - акт на скрытые работы по заливке бетона в опалубку;
 - акт на скрытые работы по обратной засыпке котлована.



* Размеры уточнить согласно проекта.

** Размеры уточнить при монтаже по месту.

*** Установить максимально близко, по-возможности вплотную.